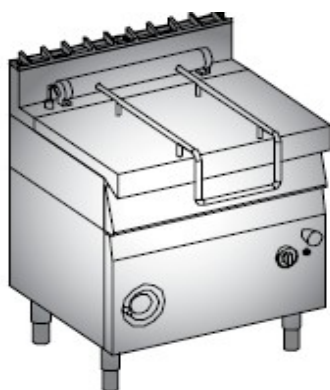


ОБРЪЩАТЕЛНИ ТИГАНИ

Произведени в Италия от: Emmeri S.r.l.

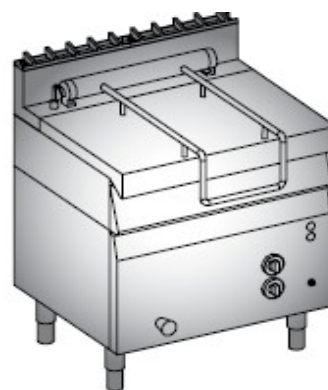
ГАЗОВИ

ГАЗОВИ ТИГАНИ ЛИНИЯ 70




manually tilting basin


Mod. EBRG74N



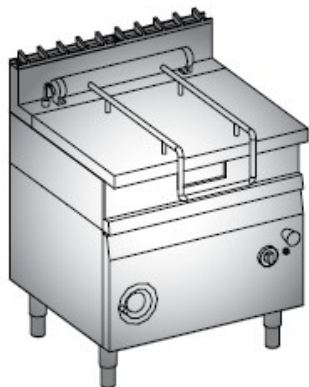
electrically tilting basin

Mod. EBRGA74N

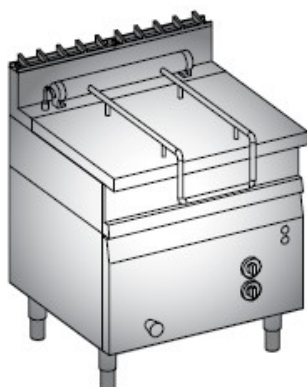
<p>EBRG 74N</p>	<p>800x700 900(h)</p>	<p>Вместимост на ваната до 69л Размер на ваната 730/430/220 Вана изцяло от неръждавейка 304 Терморегулатор до 250°C Електронно запалване (връзка с мрежата) Пилотен пламък, термозащита - 1x13.9 kW Ръчно обръщане на ваната</p>	<p>13.9kW</p>  <p>12.0kCal/h</p>
----------------------------	----------------------------------	---	---

EBRGA 74N	800x700 900(h)	Вместимост на ваната до 69л Размер на ваната 730/430/220 Вана изцяло от неръждавейка 304 Терморегулатор до 250°C Електронно запалване (връзка с мрежата) Пилотен пламък, термозащита - 1x13.9 kW Автоматично обръщане на ваната	13.9kW  12.0kCal/h
----------------------	---------------------------	--	--

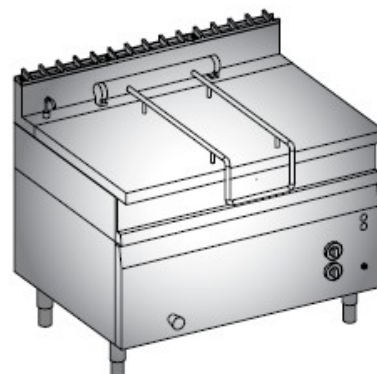
ГАЗОВИ ТИГАНИ ЛИНИЯ 90



manually tilting basin
Mod. EBRG94




electrically tilting basin
Mod. EBRGA94



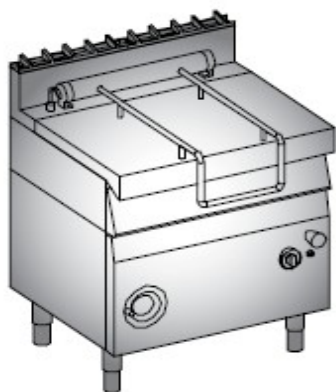
electrically tilting basin
Mod. EBRGA96

EBRG - 94	800x900 900(h)	Вместимост на ваната до 99л Размер на ваната 730/615/220 Терморегулатор до 250°C Електронно запалване (връзка с мрежата) Пилотен пламък, термозащита - 1x17.0 kW Ръчно обръщане на ваната	17.0kW  14.67kCal/h
- F94		* ОПЦИЯ Вана изцяло от неръждавейка 304	
EBRGA - 94	800x900 900(h)	Вместимост на ваната до 99л Размер на ваната 730/615/220 Терморегулатор до 250°C Електронно запалване (връзка с мрежата) Пилотен пламък, термозащита - 1x17.0 kW Автоматично обръщане на ваната	17.0kW  14.67kCal/h
- F94		* ОПЦИЯ Вана изцяло от неръждавейка 304	

EBRGA - 96	1200x900 900(h)	Вместимост на ваната до 153л Размер на ваната 1130/615/220 Терморегулатор до 250°C Електронно запалване (връзка с мрежата) Пилотен пламък, термозащита - 1x23.5 kW Автоматично обръщане на ваната	23.5kW  20.28kCal/h
- F96		* ОПЦИЯ Вана изцяло от неръждавейка 304	

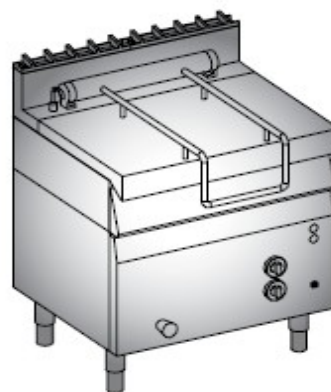
ЕЛЕКРИЧЕСКИ

ЕЛЕКРИЧЕСКИ ТИГАНИ ЛИНИЯ 70





manually tilting basin

Mod. EBRE74N

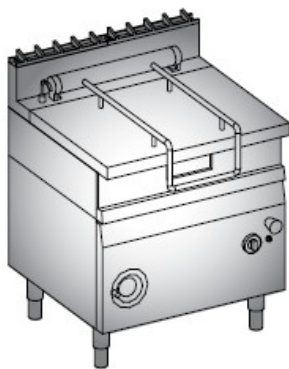


electrically tilting basin

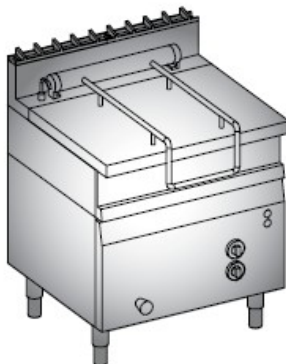
Mod. EBREA74N

EBRE 74N	800x700 900(h)	Вместимост на ваната до 69л Размер на ваната 730/430/220 Вана изцяло от неръждавейка 304 Терморегулатор до 250°C - 7.2 kW Ръчно обръщане на ваната	7.2kW  400V/3N
EBREA 74N	800x700 900(h)	Вместимост на ваната до 69л Размер на ваната 730/430/220 Вана изцяло от неръждавейка 304 Терморегулатор до 250°C - 7.4 kW Автоматично обръщане на ваната	7.4kW  400V/3N

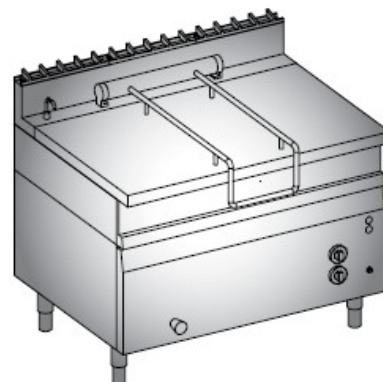
ЕЛЕКТРИЧЕСКИ ТИГАНИ ЛИНИЯ 90






manually tilting basin
Mod. EBRE94



electrically tilting basin
Mod. EBREA94



electrically tilting basin
Mod. EBREA96

EBRE - 94	800x900 900(h)	Вместимост на ваната до 99л Размер на ваната 730/615/220 Терморегулатор до 250°C 10.8 kW Ръчно обръщане на ваната	10.8kW  400V/3N
- F94		* ОПЦИЯ Вана изцяло от неръждавейка 304	
EBREA - 94	800x900 900(h)	Вместимост на ваната до 99л Размер на ваната 730/615/220 Терморегулатор до 250°C 11.0 kW Автоматично обръщане на ваната	11.0kW  400V/3N
- F94		* ОПЦИЯ Вана изцяло от неръждавейка 304	
EBREA - 96	800x900 900(h)	Вместимост на ваната до 150л Размер на ваната 1130/615/220 Терморегулатор до 250°C 16.4 kW Автоматично обръщане на ваната	16.4kW  400V/3N
- F94		* ОПЦИЯ Вана изцяло от неръждавейка 304	

